

CE

ORNO®

Model: OR-ZS-806

ZAMEK SZYFROWY Z CZYTNIKIEM
KART I BRELOKÓW ZBLIŻENIOWYCH ID

Instrukcja montażu i programowania



1. WPROWADZENIE

Przed podłączeniem i użytkowaniem urządzenia prosimy o dokładne zapoznanie się z niniejszą instrukcją obsługi. W razie jakichkolwiek problemów ze zrozumieniem jej treści prosimy o skontaktowanie się ze sprzedawcą urządzenia. Samodzielny montaż i uruchomienie urządzenia jest możliwe pod warunkiem posiadania przez montażystę podstawowej wiedzy z zakresu elektroniki i używania odpowiednich narzędzi. Niemniej zalecane jest dokonanie montażu urządzenia przez wykwalifikowany personel. Producent nie odpowiada za uszkodzenia mogące wyniknąć z nieprawidłowego montażu czy eksploatacji urządzenia. Dokonywanie samodzielnych napraw i modyfikacji skutkuje utratą gwarancji. Wygląd, cechy, funkcje i dane techniczne urządzenia mogą ulec zmianie bez wiedzy użytkownika. Wszelkie prawa do tłumaczenia/interpretowania oraz prawa autorskie niniejszej instrukcji są zastrzeżone.

1. Wszelkie czynności wykonuj przy odłączonym zasilaniu.
2. Nie zanurzaj urządzenia w wodzie i innych płynach.
3. Nie obsługuj urządzenia gdy uszkodzona jest obudowa.
4. Nie otwieraj urządzenia i nie dokonuj samodzielnych napraw.
5. Nie używaj urządzenia niezgodnie z jego przeznaczeniem.

UWAGA

Gwarancja 24-miesięczna obejmuje produkt wyposażony w fabryczną plombę, której nie należy zrywać!

Zgodnie z przepisami Ustawy z dnia 29 lipca 2005 r. o ZSEiE zabronione jest umieszczanie łącznie z innymi odpadami zużytego sprzętu oznakowanego symbolem przekreślonego kosza. Użytkownik, chcąc pozbyć się sprzętu elektronicznego i elektrycznego, jest zobowiązany do oddania go do punktu zbierania zużytego sprzętu.



02/2015

2. OPIS/FUNKCJE

Zamek szyfrowy OR-ZS-806 jest urządzeniem, które łączy w sobie funkcje cyfrowej klawiatury kontroli dostępu oraz czytnika kart zbliżeniowych. Może pracować samodzielnie, a także jako część bardziej rozbudowanego systemu.

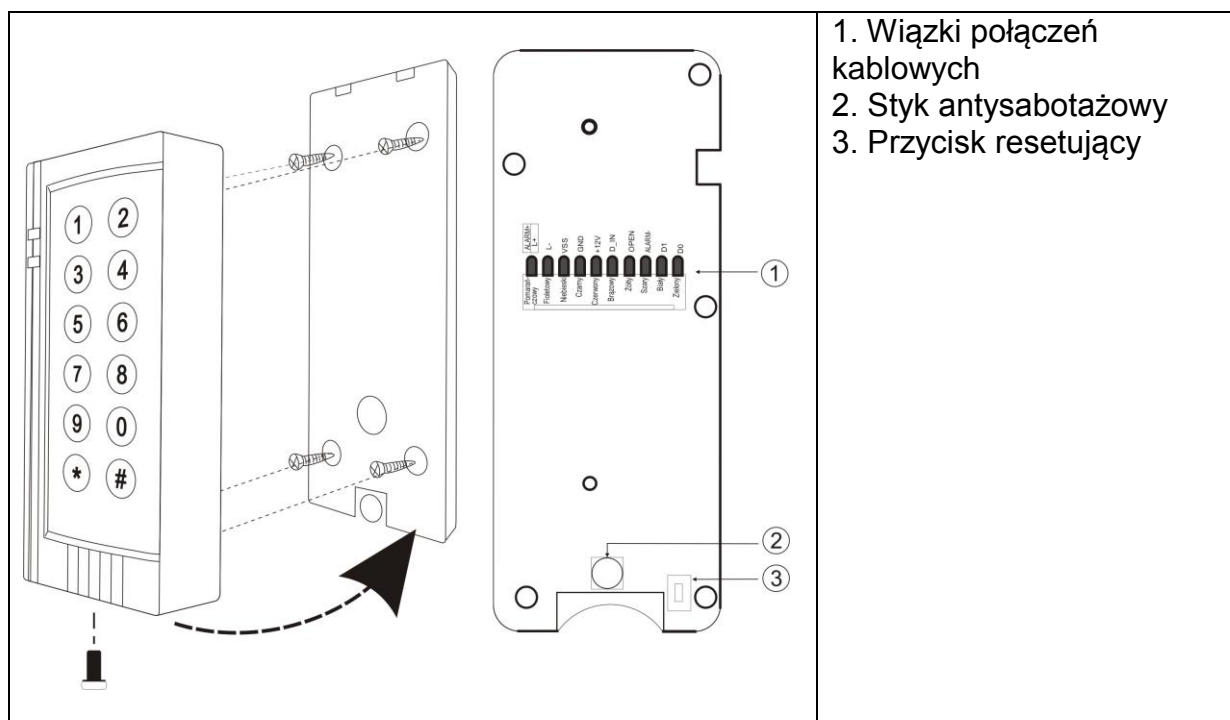
- 1 wyjście przekaźnikowe;
- czytnik kart i breloków zbliżeniowych 125kHz;
- w pełni programowalny z poziomu klawiatury;
- praca w trybie karta, kod PIN lub kombinacji karta i kod PIN;
- obsługa 2000 użytkowników;
- wejście Wiegand 26 do podłączenia zewnętrznego czytnika;
- wyjście Wiegand 26 umożliwiające podłączenie do kontrolera;
- jedno programowalne wyjście MOS;
- regulowany czas otwarcia drzwi i trwania alarmu;
- antymagnetyczne wyjście MOS;
- ochrona wyjścia przed zwarcie;
- PIN użytkownika może składać się z 4 cyfr;
- ochrona antysabotażowa;
- dioda LED pokazująca aktualny status;
- programowalny tryb Fail-safe (drzwi otwarte w czasie zaniku zasilania) i Fail-secure (drzwi zamknięte w czasie zaniku zasilania)
- montaż natynkowy.

3. SPECYFIKACJA TECHNICZNA

Napięcie zasilania	12VDC
Ilość użytkowników	2000
Klawiatura	12 klawiszy
Typ karty	Karta EM 125 kHz
Odległość odczytu karty ID	3 – 6 cm
Pobór prądu w trakcie pracy	<60 mA
Pobór prądu w stanie spoczynku	15 ±5 mA
Obciążenie wyjścia ALARM	3A
Obciążenie wyjścia LOCK	3A
Długość kodu PIN	4 cyfry

Interfejs	Wiegand 26-bitowy
Temperatura pracy	-40 do 60°C
Wilgotność robocza	5-95% wilgotności względnej
Stopień ochrony	IP20
Regulacja czasu przełącznika (zwolnienie rygla)	0...99 sek.
Regulacja czasu aktywacji alarmu	0-3 min
Połączenia przewodów	zamek elektryczny, przycisk wyjścia, DOTL, alarm zewnętrzny
Wymiary	50 x 120 x 27 mm
Masa netto/brutto	100g/250g

4. INSTALACJA



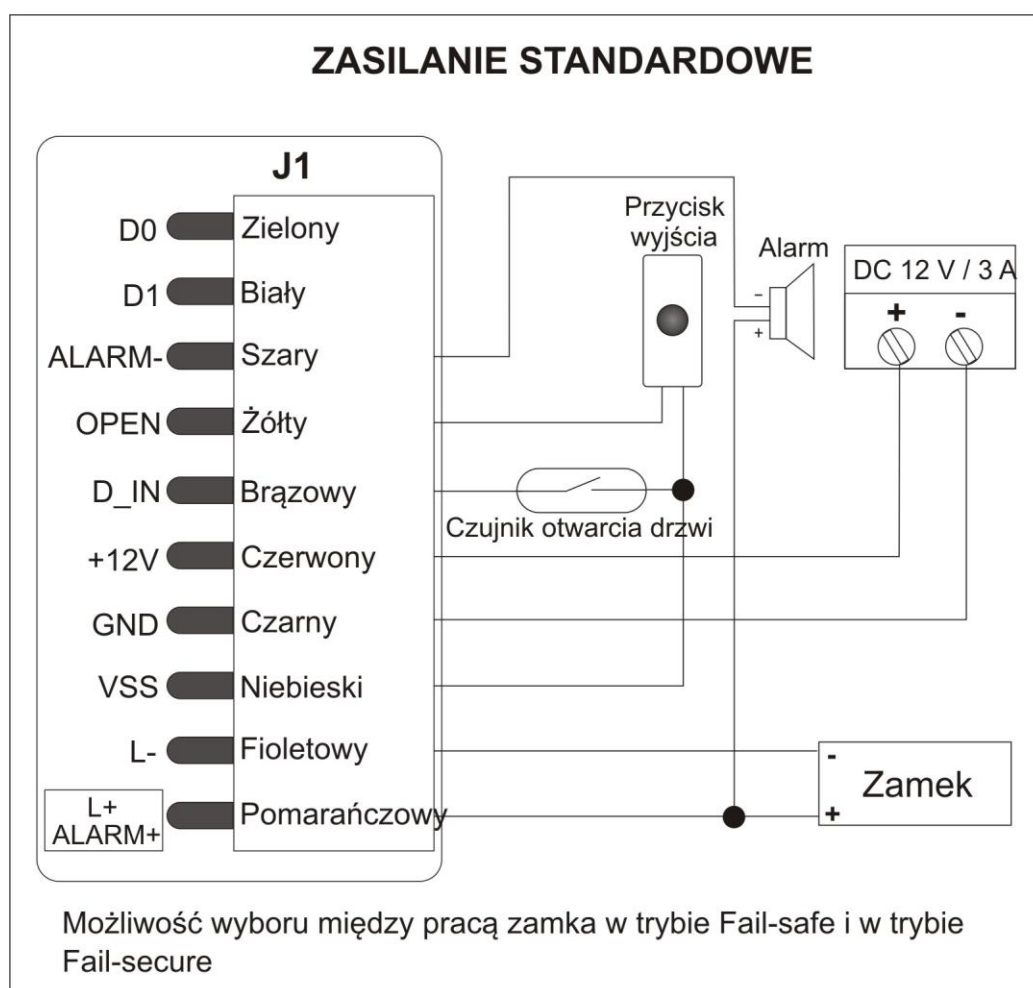
1. Wiązki połączeń kablowych
2. Styk antysabotażowy
3. Przycisk resetujący

1. Odkręć dolną śrubkę panela zewnętrznego za pomocą dołączonego do zestawu klucza.
2. W ścianie wywierć 4 otwory na wkręty i 1 otwór na przewód.
3. Przykręć do ściany tylną obudowę.
4. Przeciągnij przewody przez otwór w tylnej obudowie
5. Podłącz przewody zgodnie ze schematem
6. Załóż klawiaturę na tylnej części obudowy i przykręć od dołu śrubkę.

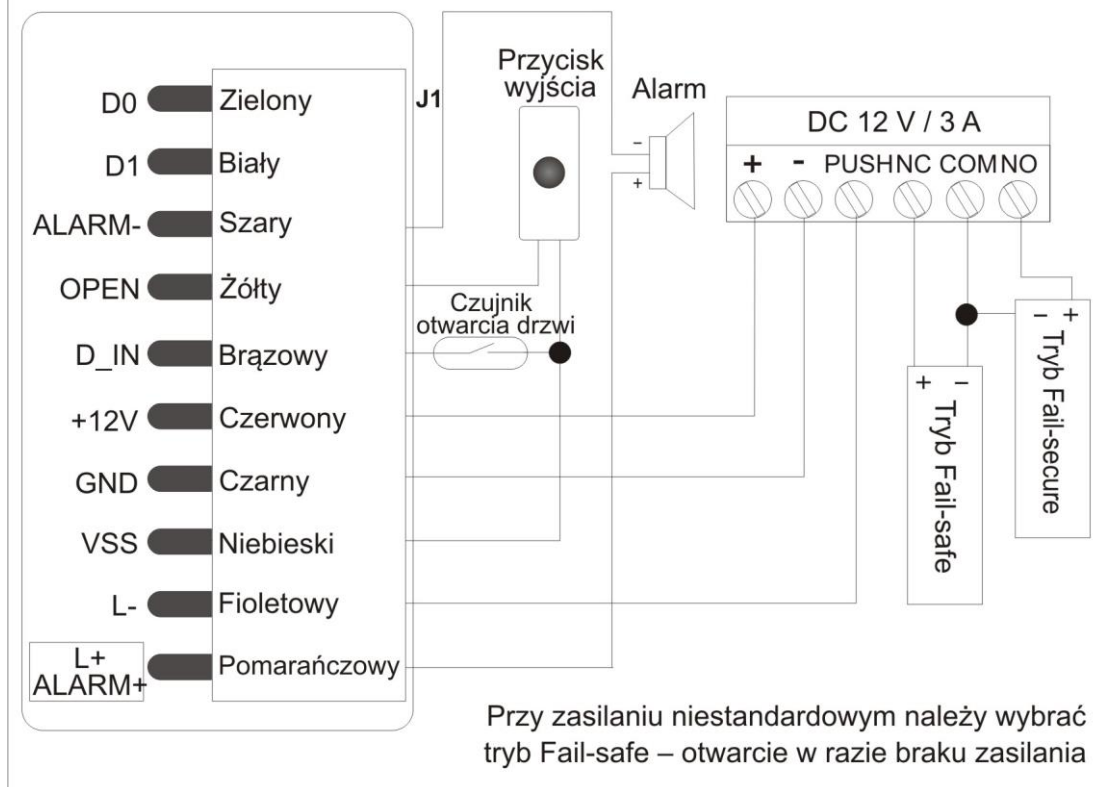
5. OKABLOWANIE

Kolor	Funkcja	Opis
Zielony	D0	Wyjście D0 Wiegand (lub wejście z czytnika zewnętrznego)
Biały	D1	Wyjście D1 Wiegand (lub wejście z czytnika zewnętrznego)
Szary	Alarm –	Biegun ujemny alarmu
Żółty	OTWARTY	Przycisk wyjścia
Brązowy	D-In	Czujnik otwarcia
Czerwony	12 V +	Zasilanie 12 V + DC regulowana moc wejściowa prądu stałego
Czarny	Uziemienie	0 V DC regulowana moc wejściowa prądu stałego
Niebieski	VSS	Wspólna szyna 0 V dla przycisku wyjścia i czujnika otwarcia
Fioletowy	L-	Biegun ujemny / uziemienie zamka
Pomarańczowy	L+/Alarm+	Biegun dodatni zamka i alarmu

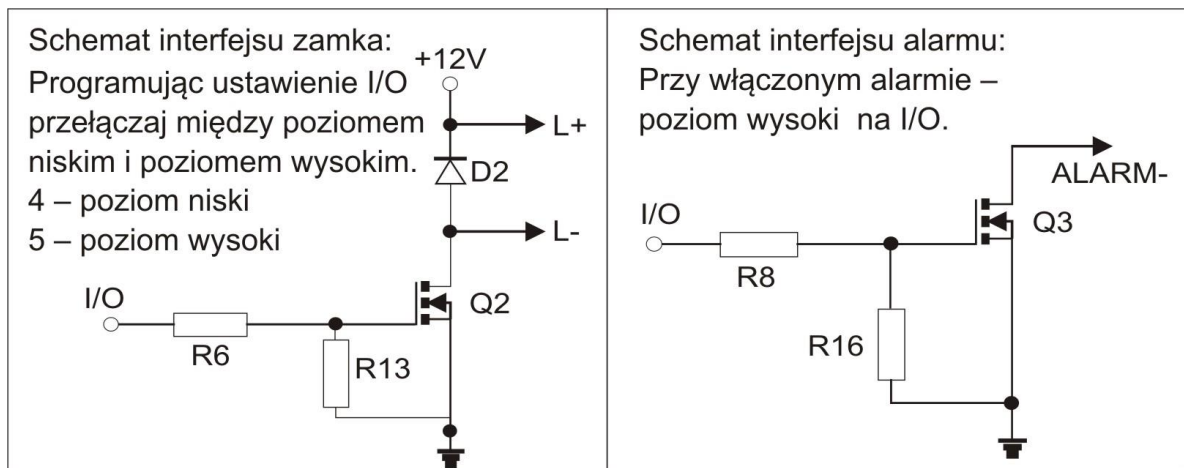
6. SCHEMATY POŁĄCZEŃ



ZASILANIE NIESTANDARDOWE



7. UKŁADY SPRZĘGAJĄCE



Na powyższych schematach przedstawiono obwody interfejsu wyjściowego. W przeciwieństwie do większości zamków kodowych i czytników, których pracę można zakłócić przez przeciążenie prądem lub magnetyzację, OR-ZS-806 posiada wyjścia MOS zarówno dla wyjścia zamka (po lewej), jak i wyjścia alarmu (po prawej).

8. PRZYWRACANIE DOMYŚLNYCH USTAWIEŃ FABRYCZNYCH

W celu przywrócenia ustawień fabrycznych rozłącz zasilanie, naciśnij i przytrzymaj przycisk RESET na obwodzie drukowanym, aby zasilanie włączyło się ponownie, a następnie puść. Trzykrotny sygnał dźwiękowy oznacza pomyślne przywrócenie ustawień fabrycznych.

Uwagi: Przywrócenie ustawień fabrycznych nie kasuje informacji o użytkowniku.

9. ALARM ANTYSABOTAŻOWY

Urządzenie OR-ZS-806 posiada wbudowany styk antysabotażowy.

Alarm włącza się natychmiast, gdy klawiatura zostanie zdjęta z tylnej pokrywy.

10. WSKAŹNIKI DŹWIĘKOWE I ŚWIETLNE

Status roboczy	Dioda czerwona	Dioda zielona	Brzęczyk
Zasilanie włączone	-	Świeci się	Krótki sygnał
Czuwanie	Powolne miganie	-	-
Naciśnięcie klawiszy	-	-	Krótki sygnał
Operacja udana	-	Świeci się	Krótki sygnał
Operacja nieudana	-	-	3 krótkie sygnały
Wejście do trybu programowania	Świeci się	-	Krótki sygnał
W trybie programowania	Świeci się	Świeci się	-
Wyjście z trybu programowania	Powolne miganie	-	Krótki sygnał
Otwarcie drzwi	-	Świeci się	Krótki sygnał
Alarm	Szybkie miganie	-	Alarm

11. PROGRAMOWANIE

11.1 Ustawienia użytkownika

Wejście w tryb programowania	* 888888 #
	888888 to domyślny kod główny
Wyjście z trybu programowania	*
Proszę pamiętać, że użytkownik nadrzędny musi być zalogowany, aby uruchomić omawiany tryb programowania.	
Zmiana kodu nadrzędnego	0 Nowy Kod # Nowy Kod #
	Kod główny może składać się z 6-8 cyfr.
Ustawianie trybu roboczego:	3 0 #
Konfigurowanie tylko użytkowników ważnych kart	Wejście przy użyciu karty
Konfigurowanie użytkowników ważnych kart i numerów PIN	3 1 #
Konfigurowanie użytkowników ważnych kart lub numerów PIN	Wejście przy użyciu karty i kodu PIN
	3 2 #
	Wejście przy użyciu karty lub kodu PIN (domyślne)

Konfigurowanie użytkownika w trybie karty lub kodu PIN . (Domyślnie 3 2 #)	
Dodawanie użytkownika z kodem PIN .	<p>1 Nr ID użytkownika # PIN #</p> <p>Numer identyfikacyjny to dowolna cyfra w przedziale 1-2000. Numer PIN to dowolne cztery cyfry w zakresie 0000-9999 za wyjątkiem kombinacji 1234, która jest zarezerwowana. Kolejnych użytkowników można dodawać na bieżąco i bez konieczności opuszczania trybu programowania. Postępować jak niżej:</p> <p>1 ID użytkownika nr 1 # PIN #</p> <p>ID użytkownika nr 2 # PIN #</p>
Kasowanie użytkownika z kodem PIN .	<p>2 Nr ID użytkownika # PIN #</p> <p>Kolejnych użytkowników można kasować na bieżąco i bez konieczności opuszczania trybu programowania.</p>
Zmiana kodu PIN (to polecenie przeprowadza się poza trybem programowania)	<p>* Numer ID # Stary PIN #</p> <p>Nowy PIN # Nowy PIN #</p>
Dodawanie użytkowników karty (Metoda nr 1) To najszybszy sposób na wprowadzanie kart za pomocą automatycznego generowania numerów identyfikacyjnych. Jeżeli nie zaprogramowano żadnego użytkownika, numer identyfikacyjny zaczyna się od cyfry 1.	<p>1 Odczytaj kartę #</p> <p>Kolejne karty można dodawać na bieżąco i bez konieczności opuszczania trybu programowania.</p>
Dodawanie użytkownika karty (Metoda nr 2) To zamienny sposób wprowadzania kart za pomocą przydzielenia identyfikacji użytkownika. Ta metoda pozwala na przydzielenie identyfikacji użytkownika do danego numeru karty. Do jednego ID użytkownika można przydzielić tylko jedną kartę.	<p>1 Numer ID # Karta #</p> <p>Numerem identyfikacyjnym ID może być dowolna cyfra w zakresie 1-2000.</p>
Kasowanie użytkownika karty za pomocą numeru karty. Pamiętaj, że użytkowników można kasować na bieżąco i bez konieczności opuszczania trybu programowania.	<p>2 Odczytaj kartę #</p>
Kasowanie użytkownika karty za pomocą ID użytkownika. Ta opcja przydaje się wtedy, gdy	<p>2 ID użytkownika #</p>

użytkownika zgubił swoją kartę.	
Ustawienia użytkowników karty i kodu PIN w trybie karta + PIN 3 1 #	
Dodawanie użytkownika w trybie karta + PIN <i>(Numer PIN to dowolne cztery cyfry w zakresie 0000-9999 za wyjątkiem kombinacji 1234, która jest zarezerwowana.)</i>	Dodaj kartę, jak w przypadku użytkownika karty. Naciśnij * , aby wyjść z trybu programowania. Następnie przypisz karcie numer PIN: * Odczytaj kartę 1234 # PIN # PIN #* Odczytanie karty 1234 # PIN # PIN #
Zmiana numeru PIN w trybie karta + PIN (Metoda nr 1) Proszę pamiętać, że zmiana numeru odbywa się poza trybem programowania, więc użytkownicy mogą to zrobić samodzielnie.	* Odczytaj kartę Stary PIN # Nowy PIN # Nowy PIN #
Zmiana kodu PIN w trybie karta + PIN (Metoda nr 2) Uwaga: zmiana numeru odbywa się poza trybem programowania.	* Numer ID # Stary PIN # Nowy PIN # Nowy PIN #
Aby skasować użytkownika w trybie karta + PIN wystarczy skasować kartę.	2 Odczytaj kartę # lub 2 Nr ID #
Skonfigurowanie użytkownika karty w trybie karty 3 0 #	
Dodawanie i kasowanie użytkownika karty	Procedura jest identyczna, jak w przypadku dodawania lub kasowania użytkownika karty 3 2 #
Kasowanie wszystkich użytkowników.	
Kasowanie wszystkich użytkowników . Proszę pamiętać, że ta operacja jest ryzykowna i należy zachować ostrożność.	2 0000 #
Odblokowywanie drzwi	
Przez użytkownika numeru PIN	Wprowadzić kod PIN i nacisnąć #
Przez użytkownika karty	Odczytaj kartę
Przez użytkownika karty i numeru PIN	Odczytaj kartę a następnie wprowadzić kod PIN #

11.2 Ustawienia drzwi

Ustawienia zasilania zamka i przekaźnika	
Tryb drzwi zamknięte po wyłączeniu zasilania	* Kod główny # 4 0~99 # * Zakres 0-99 to ustawienie czasu dla przekaźnika drzwiowego w zakresie 0-99 sekund. 0 dla 50 ms.
Tryb drzwi zamknięte po włączeniu zasilania (elektrozaczepy rewersyjne) - ustawienie fabryczne, domyślnie 5 sek.	* Kod główny # 5 1~99 # * Zakres 1-99 to ustawienie czasu dla przekaźnika drzwiowego w zakresie 1-99 sekund..

Czujnik otwarcia drzwi

Ostrzeżenie o zbyt długim otwarciu drzwi (DOTL).

W razie użycia dodatkowego czujnika otwarcia drzwi lub wbudowanego styku magnetycznego zamka, jeżeli drzwi zostaną otwarte normalnie, ale nie zostaną zamknięte to po upływie 1 minuty, automatycznie włączony się wewnętrzny brzęczyk, aby przypomnieć użytkownikom o konieczności zamknięcia drzwi. Brzęczyk będzie działał przez okres 1 minuty, po czym automatycznie zostanie wyłączony.

Ostrzeżenie o wymuszonym otwarciu drzwi.

W razie użycia dodatkowego czujnika otwarcia drzwi lub wbudowanego styku magnetycznego zamka, jeżeli drzwi zostaną otwarte siłą lub jeśli zostały one otwarte po 20 sekundach od nieprawidłowego zamknięcia zamka elektromechanicznego, zostanie uruchomiony wewnętrzny brzęczyk oraz sygnał wyjściowy alarmowy, Czas trwania sygnału alarmowego można regulować w zakresie 0-3 minuty. Wartość domyślna wynosi 1 minutę.

Wykrywanie otwartych drzwi wyłączone (Domyślne ustawienie fabryczne).	6 0 #
--	-------

Wykrywanie otwartych drzwi włączone.	6 1 #
--------------------------------------	-------

Czas trwania sygnału alarmowego

Ustawienie czasu trwania alarmu (0-3 minuty). Domyślne ustawienie fabryczne 1 minuta.	9 0~3 #
--	---------

Opcja blokady klawiatury i włączenie sygnału alarmowego.

Jeżeli w ciągu 10 minut zostanie odczytanych 10 nieważnych kart lub zostaną 10 minut lub na okres 10 minut zostanie uruchomiony alarm, jeżeli w czasie 10 minut dojdzie do użycia 10 nieprawidłowych kart lub 10 nieprawidłowych numerów PIN.

Status normalny: Brak blokady bloku klawiszy lub brak alarmu (domyślna nastawa fabryczna)	7 0 # (domyślna konfiguracja fabryczna)
---	--

Blokada bloku klawiszy	7 1 #
------------------------	-------

Sygnał alarmowy	7 2 #
-----------------	-------

Wyłączenie alarmu

Reset strzeżenia o „Drzwi otwarte siłą”	Odczytaj ważną kartę lub Kod główny #
---	--

Reset ostrzeżenia „Drzwi otwarte zbyt długo”	Zamknij drzwi i Odczytaj ważną kartę lub wprowadź Kod główny #
--	--

Blokada drzwi

Dezaktywacja blokady drzwi	8 0 # (domyślna konfiguracja fabryczna)
----------------------------	---

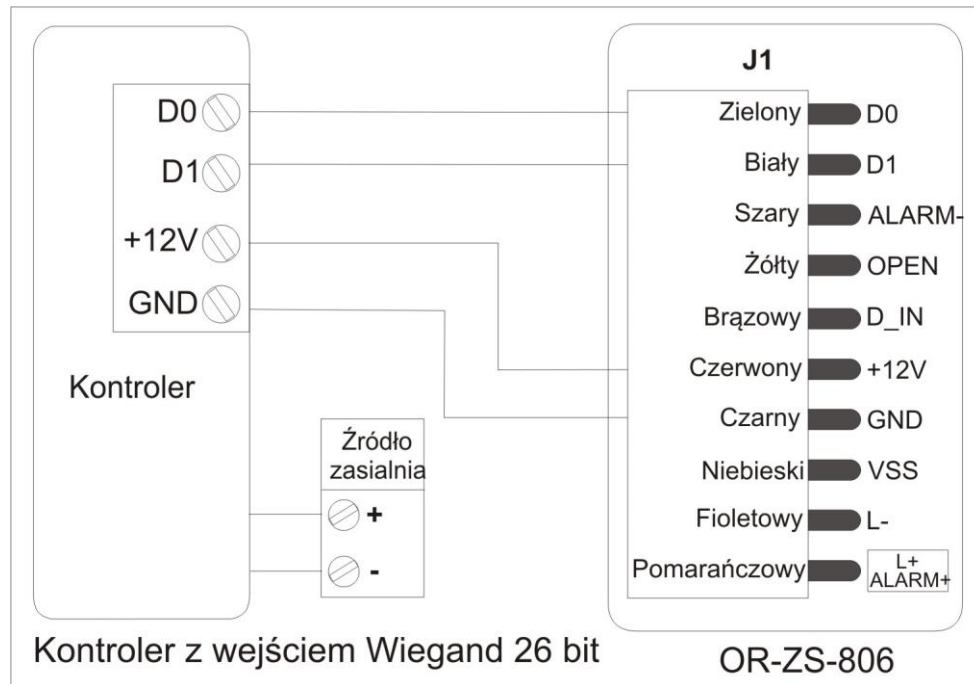
Aktywacja blokady drzwi	8 1 #
-------------------------	-------

12. ZASTOSOWANIA ZAAWANSOWANE

12. Łączenie dwóch urządzeń

12.1 Praca w trybie funkcji czytnika z zewnętrznym kontrolerem

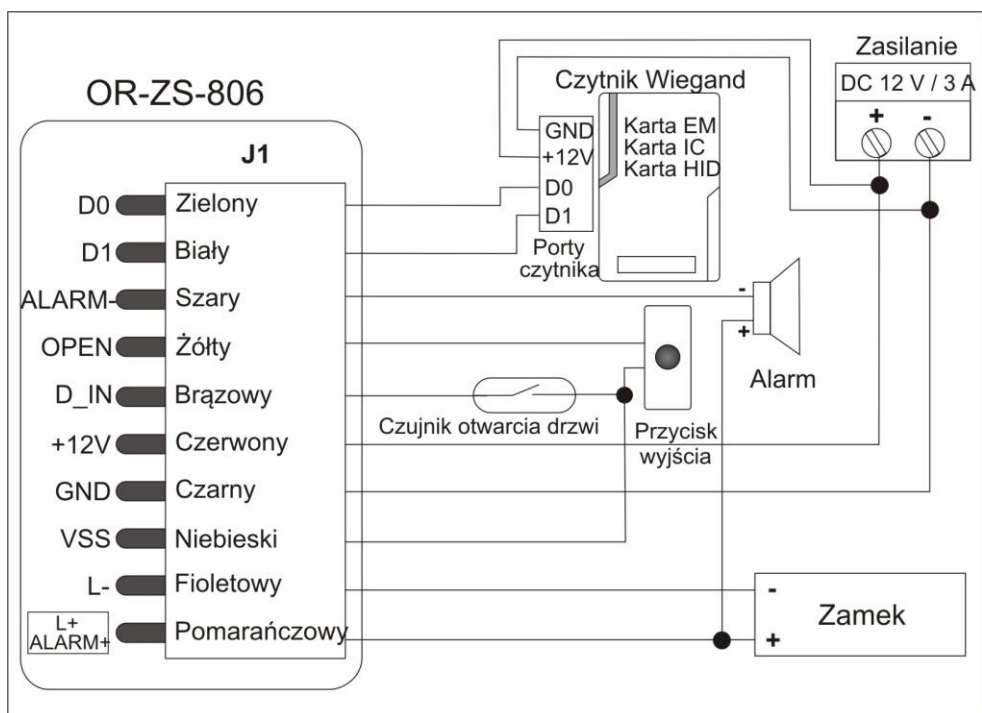
Działając w tym trybie urządzenie OR-ZS-806 obsługuje 26-bitowy interfejs wyjściowy Wiegand. Urządzenie może współpracować z dowolnym kontrolerem wyposażonym w wejście Wiegand 26 bit.



Sterownik z 26-bitowym interfejsem wejściowym Wiegand

12.2 Praca w trybie kontrolera

Działając w tym trybie urządzenie OR-ZS-806 obsługuje 26-bitowy interfejs wejściowy Wiegand, co pozwala podłączyć zewnętrzne urządzenie wyposażone w wyjście Wiegand 26-bit np. czytnik kart ID (125 kHz) lub czytnik kart IC (13,56 MHz). Karty należy dodawać w podłączonym do OR-ZS-806 czytniku zewnętrznym, chyba że użyty został zewnętrzny czytnik kart elektromagnetycznych.

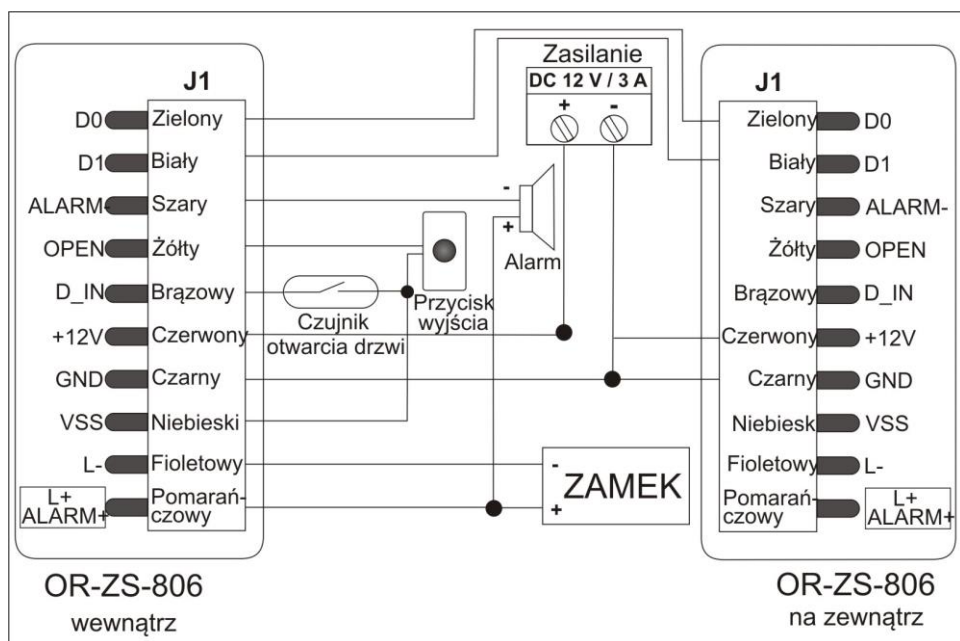


Możliwość wyboru między pracą zamka w trybie Fail-safe i w trybie Fail-secure (patrz pkt. 11.2).

12.3 Podłączenie dwóch zamków szyfrowych w jednych drzwiach

W tym trybie dwa zamki szyfrowe używane są do otwierania jednych drzwi, jeden przy wchodzeniu, drugi przy wychodzeniu.

Oba urządzenia działają jednocześnie jako zamki szyfrowe i czytniki. Dodanie użytkownika do któregokolwiek z urządzeń skutkuje automatycznym dodaniem go do drugiego urządzenia. W tym trybie maksymalna liczba użytkowników dla jednych drzwi to 4000. Ustawienia obu szyfratorów, w tym kod główny, muszą być takie same.

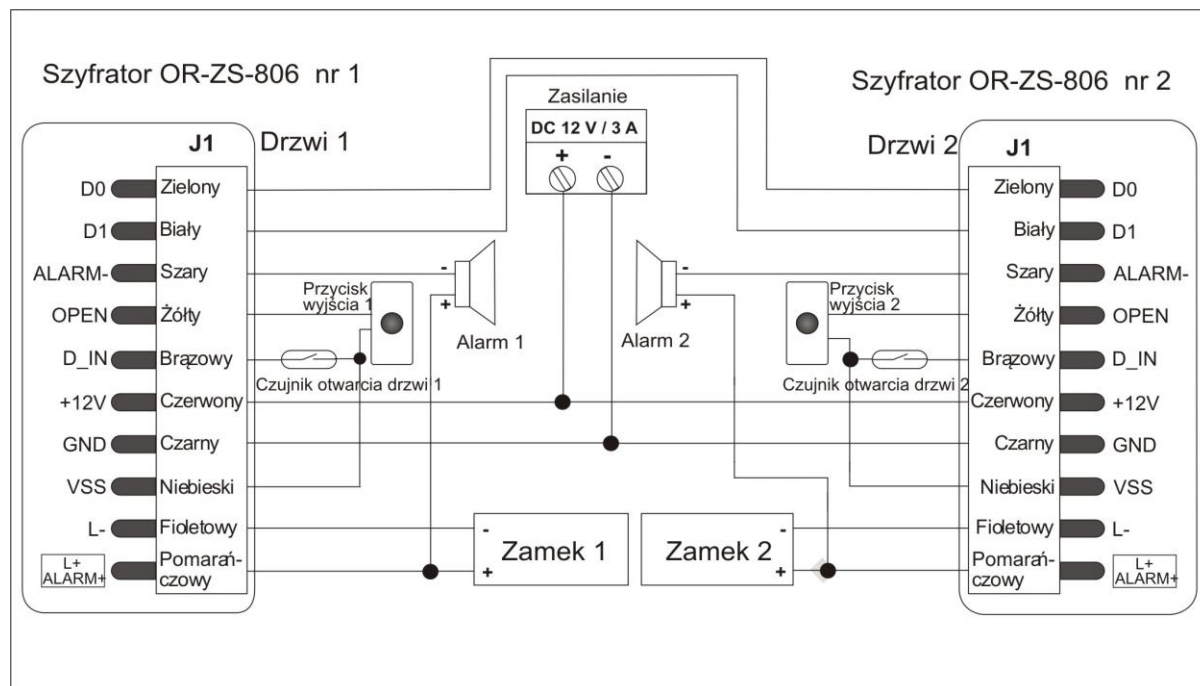


Możliwość wyboru między pracą zamka w trybie Fail-safe i w trybie Fail-secure (patrz pkt. 11.2).

12.4 Podłączenie dwóch zamków szyfrowych w dwóch parach drzwi

W tym trybie dwa zamki szyfrowe używane są do otwierania dwóch par drzwi, które są ze sobą wzajemnie sprzężone.

W tym trybie można sprzęgać drzwi w taki sposób, aby otwarcie drzwi nr 1 uniemożliwiło otwarcie drzwi nr 2 i odwrotnie. Funkcja sprzęgania jest stosowana przede wszystkim w bankach, więzieniach i innych miejscach wymagających stosowania wysokiego poziomu bezpieczeństwa.



PRODUCENT
ORNO-LOGISTIC Sp. z o.o.
ul. Katowicka 134
43-190 Mikołów
tel. 32 43 43 110
www.orno.pl